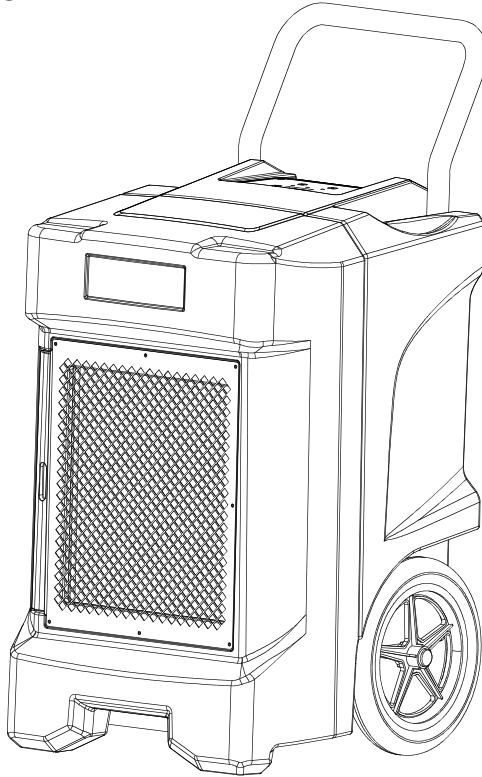




Професионален Обезвлажнител

Модел DY-85L



Ръководство на Потребителя

Да се прочете преди употреба на уреда и да се пази за последващи справки

Предварително внимание



Този символ означава, че към разполагане, употреба и обслужване на уреда може да се пристъпи само след прочитане и разбиране на ръководството на потребителя.



Този символ означава, че необходимата информация за боравене с уреда се намира в съответните източници – ръководството на потребителя и сервизното ръководство.



Този символ означава, че уредът може да бъде ремонтиран единствено при познаване на ръководството на потребителя и на сервизното ръководство. Ремонт може да бъде извършен само от квалифицирани лица с необходимата правоспособност и в специално оборудвано за тази цел място.



Този символ предупреждава за възпламеними материали. Уредът е предварително зареден с възпламеним хладилен газ пропан R290. При нарушена херметичност на хладилната система е възможно изтичане на газ. В контакт с открит огън, искра или нагорещена повърхност, този газ може да се възпламени и да предизвика пожар.



Този символ означава, че уредът не може да бъде третиран като битов отпадък. Той трябва да бъде предаден като излязло от употреба електрическо, електронно и хладилно оборудване за обезвреждане и оползотворяване съгласно действащата нормативна уредба.

Безопасност при употреба на пропан R290

Внимание! Използваният в уреда хладилен газ е пропан R290. Той е възпламеним и поради това е задължително стриктното спазване на мерките за безопасност свързани с употребата му.

Хладилната система на уреда е предварително заредена с хладилен газ пропан R290 и херметически затворена. Тя може да работи единствено с този газ.

Пропан R290 е безвреден за озоновия слой и има нищожно малък потенциал на глобално затопляне (не е парников газ).

Пропан R290 има отлични енергийни характеристики и наред със своята екологичност е най-целесъобразният хладилен газ за използване в съвременни хладилни системи.

Недопустимо е да се нарушава целостта на хладилната система и да се предизвиква разхерметизиране, дори и след изчерпване на експлоатационния ресурс на уреда. Изпускането на хладилни газове в атмосферата е абсолютно забранено.

При нарушена цялост на хладилната система, уредът трябва веднага да бъде спрян. Трябва да се извърши незабавна евакуация извън помещението. Трябва незабавно да се проветри и веднага да се информира пожарната служба като изрично се съобщи за изтичането на газ пропан R290.

Пропан R290 е по-тежък от въздуха и при изтичане може да се натрупа в най-ниските част на помещението. Спазването на минимално допустимата площ от 15 m² на помещението е задължителна, за да се избегне образуването на запалима въздушна смес в случай на изтичане.

Пропан R290 няма миризма и е трудно да бъде констатирано изтичането му.

В близост до уреда не се допуска открит пламък, искрене, запалени цигари, открити електрически нагреватели или други фактори, който може да предизвикат запалване.

Съдържание

Предварителни действия	1
Предупреждения	2
Устройство	3
Подготовка за употреба	4 - 5
Контролен панел	5
Употреба	6 - 7
Грижи и обслужване	8 - 9
Диагностика	10
Кодова индикация	11
Спецификация	12

Предварителни действия

Уредът се разопакова по следния начин:

- Отстраняват се чемберите от кашона;
- Разпечатват се и се отварят горните капаци на кашона;
- Изважда се кашонът нагоре като се отделя от дъното и

се отстранява;

- Уредът се изважда нагоре от дъното на опаковката и се поставя на пода, а дъното на опаковката се отстранява;

- Отстраняват се транспортните лепенки и превръзки.

Да не се изхвърля нищо от съдържанието на опаковката до пълно инсталиране на уреда и проверка на работоспособността му.

След разопаковане да се потвърди наличността и целостта на всички части на уреда.

Да не се допуска деца да имат достъп без надзор до уреда и елементите на опаковката.

Елементите на опаковката се депозират в контейнери за разделно събиране на вторични суровини за рециклиране.

Боравенето с електрически уред изисква спазване на съответните правила за безопасност съгласно действащата нормативна уредба.

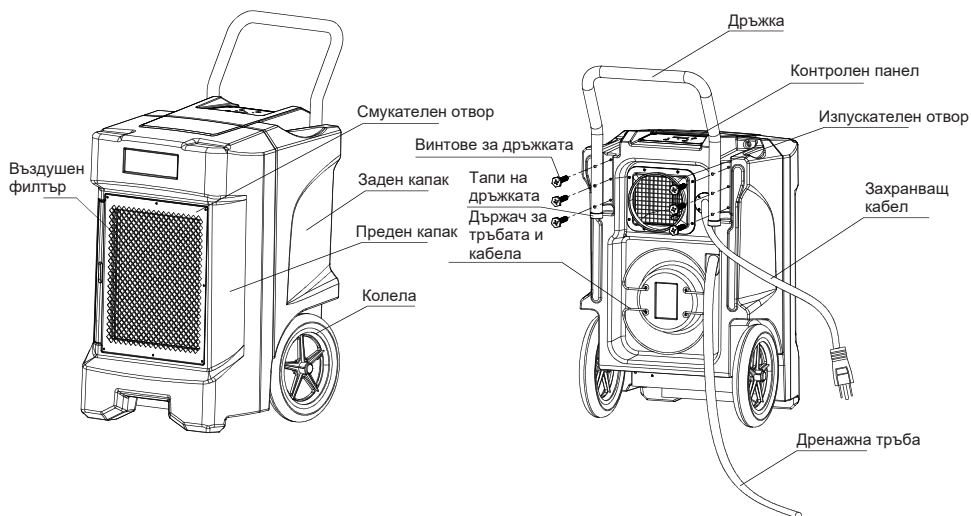
Задължително е внимателно да се прочетат и спазват инструкциите в настоящото ръководство преди употреба на уреда.

Комплекцията на уреда включва (1) уред, (2) дръжка, (3) 6 бр. винтове за монтаж на дръжката, (4) въздушен филтър, монтиран в предния капак, (5) дренажна тръба монтирана към дренажния отвор и навита на стойката на задния капак, (6) захранващ кабел с щепсел, навит на стойката на задния капак и (7) батерия 9V 6F22 монтирана и свързана под контролния панел.

Предупреждения

- Уредът трябва да е включен в заземен контакт, отговарящ на БДС.
- Уредът се включва директно в контакт без използване на удължител или разклонител.
- Характеристиките на захранващата мрежа (честота, напрежение и ток) трябва да отговарят на характеристиките на уреда, означени на табелата му.
- При нарушена цялост на захранващия кабел, уредът да се изключи от контакта и да се предаде в упълномощен сервиз указан в гаранцията.
- Не се допуска изключване от контакта без уредът да е спрян.
- Уредът не е предвиден за използване от деца или лица с нарушена сетивност, с физическа или умствена обремененост, без отговорен за тяхната безопасност придружител, както и от лица, които не са запознати с ръководството.
- Да не се пипат щепселът или уредът с мокри ръце за избягване на риска от токов удар!
- Недопустимо е уредът да се транспортира, съхранява или обслужва в легнало положение! При инцидентно обръщане, уредът незабавно да се изключи от контакта и да се постави изправен. Преди да се включи отново, трябва да е напълно сух и да е престоял изправен 48 h на стайна температура!
- Да не се бърка с пръсти или предмети във въздушните отвори и във вътрешността на уреда. Да не се сяда или стъпва върху уреда!
- Да не се блокират с нищо входящият и изходящият въздушни отвори поради опасност от прегряване и повреда!
- Недопустима е употребата на уреда в близост до корозивни, запалими и избухливи материали!
- Недопустимо е поливането на уреда с вода или други течности!
- Недопустима е употребата на уреда върху метални повърхности.

Устройство



Дръжката и винтовете са поставени отделно от уреда в опаковката. След изваждане на уреда от опаковката, дръжката се монтира към корпуса с 6 бр. винтове. Необходим инструмент за работа е отвертка с връх Philips #2 (не е включена в комплектацията на уреда).

Внимание!

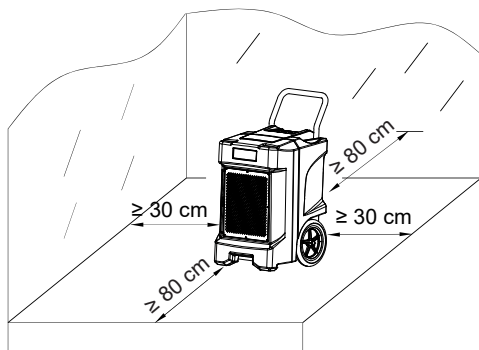
Не се допуска блокиране на входящия или изходящия въздушни отвори!

Подготовка за употреба

Внимание!

Уредът се разполага винаги изправен вертикално. След транспорт е задължително уредът да престои изправен вертикално 30 мин. преди да бъде пуснат, за да не се повреди хладилната система.

Разполагане на уреда. Уредът трябва да се разположи върху хоризонтална и равна повърхност, равномерно стъпил на 4-те си опори, без опасност да се наклони, падне или преобърне. Препоръчително е да работи в закрито помещение като се затворят всички врати и прозорци. По този начин се осигурява най-голяма ефективност на работа. Добре е уредът да се постави в центъра на помещението далеч от стени и обзавеждане и по възможност да се ограничи преминаването през помещението. Задължително е да се осигури свободното преминаване на въздух през уреда по всяко време на работа.

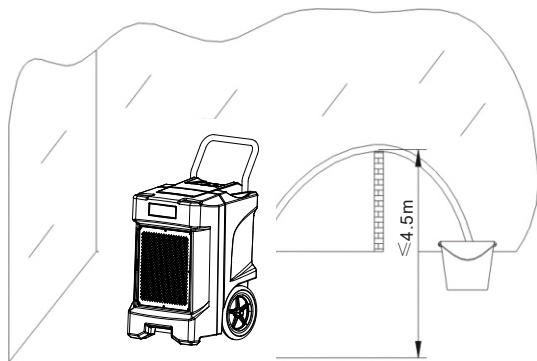


Минимални отстояния от околни препятствия

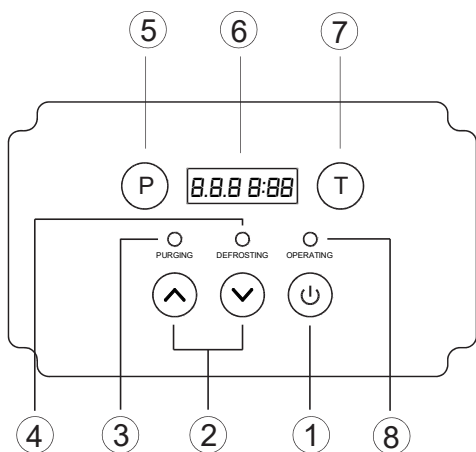
Отвеждане на водата. Уредът изпомпва водата през дренажна тръба чрез водна помпа, намираща се в уреда. Дренажната тръба е монтирана и се намира навита на стойка от задната страна на уреда. Преди употреба на уреда, дренажната тръба се размотава от стойката и се разполага така, че да не се прегъва, усуква или слепва. Свободният край на тръбата се поставя в съд за събиране на водата или се извежда извън помещението. При извеждане на водата извън помещението, да се обезопаси мястото на оттичане. При събиране на водата в съдове, да се преглежда изправността и безопасността на съдовете.

Подготовка за употреба

Внимание! Максималната височина, над която може да премине дренажната тръба е 4,5 m от нивото, на което е разположен уредът. Недопустимо е преминаване над тази граница поради опасност от неправилна работа и повреда на водната помпа, и предизвикване на теч в уреда.




Контролен панел



1. Бутон «Старт/Стоп»
2. Бутони «Нагоре» и «Надолу»
3. Индикатор за изпомпване
4. Индикатор за саморазмразяване
5. Бутон «Изпомпване»
6. Екран
7. Бутон «Брояч»
8. Индикатор за работа





Употреба

След включване в захранващата мрежа, уредът сигнализира със звук и индикаторът за работа започва да мига. На екрана няма индикация.

- A.  «Старт/Стоп» - натиска се еднократно за пускане или спиране на уреда. При пускане на уреда, индикаторът за работа започва да свети постоянно и на екрана се появяват стойностите на желаната (вляво) и текущата (вдясно) влажност. При спиране на уреда, светва постоянно индикаторът за изпомпване и се включва автоматично за 40 s изпомпването на водата, което трябва да се изчака да завърши. След изпомпването на водата, индикаторът за изпомпването угасва, а индикаторът за работа започва да мига. На екрана няма индикация.

Внимание!

Недопустимо е изключването на уреда от захранващата мрежа преди да е приключило изпомпването на водата. Уредът не трябва да се мести преди да са минали 3 min от окончателното му спиране.

- B.  «Изпомпване» - натиска се еднократно за принудително изпомпване на събраната вода. Принудително изпомпване е необходимо преди преместване на уреда. Принудителното изпомпване може да се спре с повторно натискане на бутона. По време на нормална работа, водната помпа на уреда се включва автоматично при напълване на вградения воден резервоар, намиращ се във вътрешността на уреда. При автоматично и принудително изпомпване индикаторът за изпомпване свети постоянно. Пускане и спиране на изпомпването е възможно, както в пуснато, така и в спряно състояние на уреда.
- C.  «Нагоре» и  «Надолу»: Бутоните служат за промяна на желаната влажност в диапазон от 26 до 90% през 1%. Режимът на непрекъснато обезвлажняване се включва с натискане на бутон «Надолу» след преминаване под 26%. Въвеждане на желаната влажност започва с кратко натискане на един от двата бутона. Индикаторът за желана влажност в лявата част на екрана започва да мига и с последващо кратко натискане на «Нагоре» или «Надолу» се избира стойност. Ако не се въведе промяна в рамките на 5 s, индикаторът спира да мига и уредът запомня и показва последно въведената стойност.
- D.  «Брояч»: Показва времето за работа на уреда и общо изработеното време. С еднократно натискане в дясната част на екрана се показва текущото време за работа от последното пускане на уреда. В рамките на 10 s,

Употреба

последващо еднократно натискане показва общото време за работа на уреда. 10 s след последно (или при 3-то) натискане на бутона, на екрана автоматично се появяват стойностите за желаната и текущата влажност. Когато уредът е спрял, еднократното натискане на бутона показва на екрана текущото време за работа. При повторно натискане в рамките на 10 s се показва общо изработеното време. След 10 s (или при 3-то натискане) екранът угасва. Текущото време за работа може да се нулира с натискане и задържане на бутона за 5 s. Независимо от нулирането, текущо изработеното време се отчита в общо изработеното. Общо изработеното време не може да се нулира. След надхвърляне на максимално възможните цифри на екрана, броят започва отново от 0.

Е. Автоматично саморазмразяване:

Когато уредът работи при ниски температури (под 18 °C), кондензиращата в уреда вода замръзва. Уредът автоматично преминава в режим на саморазмразяване и през това време свети постоянно индикаторът за саморазмразяване. Режимът не изисква действия по обслужване на уреда, но е препоръчително уредът да работи над 18 °C за по-добра ефективност.

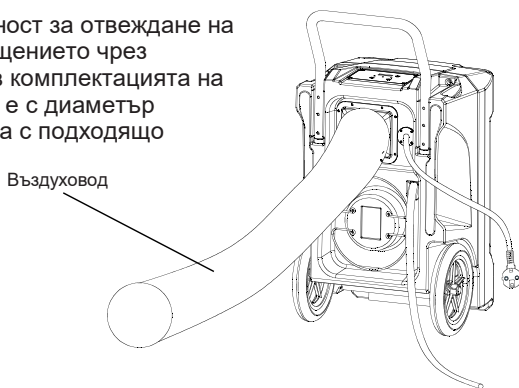
Ф. Заклучване на бутоните:

При едновременно натискане на бутоните «Изпомпване» и «Време» за 2 s, всички бутони на контролния панел се заключват. Индикация за заключени бутони е учестеното мигане на индикатора за работа. Отключването на бутоните става със същата клавишна комбинация, при което индикаторът за работа започва да свети постоянно.

Заклучване и отключване на бутоните е възможно, както в пуснато, така и в спряно състояние на уреда.

Г. Отвеждане на изходящия въздух:

В уреда е предвидена възможност за отвеждане на изходящия въздух извън помещението чрез въздуховод (не е включен в комплектацията на уреда). Въздуховодът може да е с диаметър ≥ 170 mm и може да се монтира с подходящо закрепване около изходящия отвор.



Грижи и обслужване

Внимание!

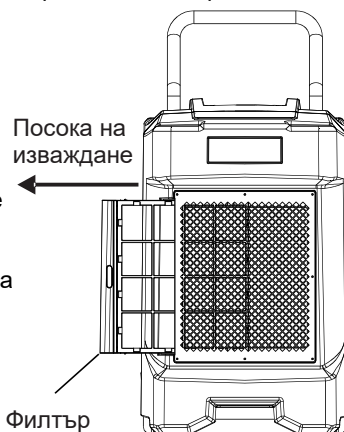
Уредът да не се използва в агресивна среда, при наличие на химически активни газове и пари, по време на процеси, свързани с отделянето на изгорели газове, прах, сажди и други въздушни замърсители и по време на строително-ремонтни дейности.

Преди каквото и да е почистване и обслужване, уредът трябва първо да бъде напълно спрян, а след това изключен от захранващата мрежа.

А. Почистване на въздушния филтър:

За да работи уредът правилно, е необходимо честото почистване на филтъра и входящия въздушен отвор. В зависимост от замърсеността на средата, почистването се извършва от ежедневно до един път на 2 до 5 дни.

Филтърът се хваща за ръкохватката и се изважда наляво. За почистване от наслоената прах може да се използва прахосмукачка с крайник четка. След почистване филтърът може да се измие на течаша хладка вода или с разреден сапунен разтвор. Преди отново да се постави в уреда, филтърът трябва да е сух. Подсушаването на филтъра трябва да става при стайна температура, без да бъде излаган на висока температура или на директно слънце. При почистване на филтъра, задължително се почиства и предната защитна решетка на входящия въздушен отвор.



В. Подмяна на батерията:

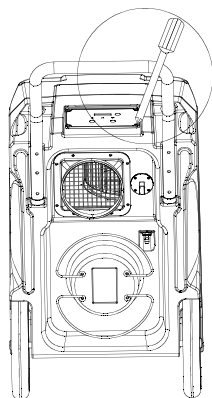
В уреда се използва батерия 9 V 6F22. Подмяна на батерията е необходима тогава, когато при пускане на уреда екранът не свети.

За подмяна на батерията е необходима отвертка с връх Philips #2 (не е включена в комплектацията на уреда).

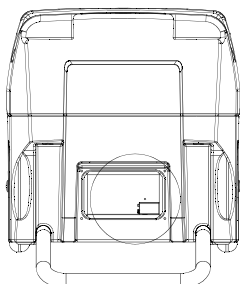
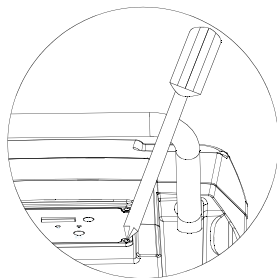
Последователността на работа при подмяна на батерията е следната:

1. Развиват се 4-те винта, които свързват контролния панел на уреда с корпуса.
2. Изважда се леко нагоре и назад контролният панел като се внимава да не се опъват или деформират кабелите, които свързват платката на контролния панел с вътрешността на уреда.
3. Развива се винтът на държача на батерията.
4. Освобождава се батерията и на нейно място се поставя нова.
5. Завива се винтът на държача и винтовете на контролния панел.

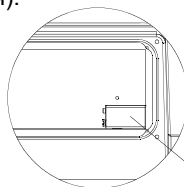
Грижи и обслужване



Развиване на винтовете на контролния панел:



Местоположение на батерията (без държач):



Батерия 9 V
6F22

C. Почистване на корпуса:

Корпусът може да се почиства с мека кърпа или четка и разреден сапунен разтвор.

Недопустима е употребата на химикали, разреждатели, разяждащи, корозивни и абразивни течности и материали.

Недопустимо е преминаването на течности през вътрешността на уреда.

D. Преди и след употреба на уреда:

Задължително се проверява целостта и изправността на дренажната тръба.

При наличие на пробиви, слепвания, усуквания или други нередности, тръбата да се замени с идентична.

Задължително се проверява целостта на захранващия кабел и щепсела. При неизправност, уредът да се предаде в упълномощен сервиз, указан в гаранцията.

Диагностика

Препоръки за първична диагностика при съмнения за отклонение от нормалната работа на уреда, приложими без да е необходим сервиз.

Проблем	Възможна причина	Действие
Уредът не работи.	Уредът не може да се пусне.	Уредът не е включен в контакта или няма захранване в контакта, или в мрежата.
	Уредът не е пуснат.	Да се натисне «Старт/Стоп».
	Екранът показва E4.	В случай, че E4 е поради проблем с дренажната тръба, да се осигури свободно оттичане, да се разположи правилно тръбата и да се натисне «Изпомпване».
Уредът събира малко вода.	Уредът е пуснат скоро.	Да се остави да работи повече време.
	Въздушният филтър е запрашен или задръстен.	Да се почисти въздушният филтър.
	Температурата в помещението е ниска или влажността в помещението е ниска.	Да се повиши температурата в помещението над 18°C.
	Желаната влажност е по-висока от реалната влажност в помещението.	Да се нагласи ниво на желаната влажност по-ниско от реалната.
	Няма добра въздушна циркулация.	Да се осигури свободна въздушна циркулация през уреда.
Уредът дълго не достига желаното ниво на влажност.	Има отворен прозорец или врата или вратите и прозорците не са добре уплътнени.	Да се осигури затворен обем и добро уплътняване на врати и прозорци.
Има вода под уреда.	Дренажната тръба е блокирана или преминава над допустимата височина.	Дренажната тръба да се освободи и разположи правилно.
Изходящият въздух е топъл.	Нормално състояние при работа в резултат от топлообменния процес.	Не е необходимо действие.
Има шумолящ звук при работа.	Нормално състояние при работа в резултат на движението на хладилния агент и работата на водната помпа.	Не е необходимо действие.

Кодова индикация:

Да се потърси помощ в сервиз, указан в гаранцията на уреда, в следните случаи:

Показания на екрана:	E1	E2	E3	E4
Причина:	Повреда в датчика за температура.	Повреда в датчика за влажност.	Проблем в хладилната система	Проблем в дренажната система
Екран:	Показва E1 на всеки 30 s.	Показва E2 на всеки 30 s.	Мига E3 постоянно.	Мига E4 постоянно.
Пояснение:	Уредът ще работи нормално, но ще се включва винаги саморазмразяване без оглед на температурата, при която работи.	Показанията за реална влажност ще са винаги 50% и уредът ще работи на непрекъснато обезвлажняване без оглед на реалната влажност.	Компресорът не работи нормално или има пробив в хладилната система. Да се спре и пусне отново уредът. При нова поява на E3 да не се използва.	Ако причината не е в дренажната тръба, има повреда във водната помпа или датчика за ниво на резервоара. Уредът спира работа автоматично и не може да се използва

Спецификация

Модел	TWE DY-85L
Капацитет	85 L/d (30 °C, RH 80%) 50 L/d (27 °C, RH 60%)
Захранване	~ 220 ÷ 240 V, 50 Hz
Консумирана мощност	815 W
Работен ток	3,6 A
Максимална мощност	1 160 W
Максимален ток	5,1 A
Въздушен дебит	700 m ³ /h
Ниво на шум	до 58 dB (A)
Работна температура	5 °C ÷ 35 °C
Нето тегло	45,5 kg
Размери	53,0 × 51,5 × 83,0 cm
Хлад. газ и количество	R290 - 0,300 kg
Макс. вх. налягане	2,5 MPa
Макс. изх. налягане	4,5 MPa

Внимание! Недопустимо е уредът да се използва извън границите на указаната от производителя работна температура.

Задължителна информация от Закона за защита на потребителите:

Чл. 112. (1) При несъответствие на потребителската стока с договора за продажба потребителят има право да предяви рекламация, като поиска от продавача да приведе стоката в съответствие с договора за продажба. В този случай потребителят може да избира между извършване на ремонт на стоката или замяната ѝ с нова, освен ако това е невъзможно или избраният от него начин за обезщетение е непропорционален в сравнение с другия.

(2) Смята се, че даден начин за обезщетяване на потребителя е непропорционален, ако неговото използване налага разходи на продавача, които в сравнение с другия начин на обезщетяване са неразумни, като се вземат предвид:

1. стойността на потребителската стока, ако нямаше липса на несъответствие;

2. значимостта на несъответствието;

3. възможността да се предложи на потребителя друг начин на обезщетяване, който не е свързан със значителни неудобства за него.

Чл. 113. (1) Когато потребителската стока не съответства на договора за продажба, продавачът е длъжен да я приведе в съответствие с договора за продажба.

(2) Привеждането на потребителската стока в съответствие с договора за продажба трябва да се извърши в рамките на един месец, считано от предявяването на рекламацията от потребителя.

(3) След изтичането на срока по ал. 2 потребителят има право да развали договора и да му бъде възстановена заплатената сума или да иска намаляване на цената на потребителската стока съгласно чл. 114.

(4) Привеждането на потребителската стока в съответствие с договора за продажба е безплатно за потребителя. Той не дължи разходи за експедиране на потребителската стока или за материали и труд, свързани с ремонта ѝ, и не трябва да понася значителни неудобства.

(5) Потребителят може да иска и обезщетение за претърпените вследствие на несъответствието вреди.

Чл. 114. (1) При несъответствие на потребителската стока с договора за продажба и когато потребителят не е удовлетворен от решаването на рекламацията по чл. 113, той има право на избор между една от следните възможности:

1. разваляне на договора и възстановяване на заплатената от него сума;

2. намаляване на цената.

(2) Потребителят не може да претендира за възстановяване на заплатената сума или за намаляване цената на стоката, когато търговецът се съгласи да бъде извършена замяна на потребителската стока с нова или да се поправи стоката в рамките на един месец от предявяване на рекламацията от потребителя.

(3) Потребителят не може да претендира за разваляне на договора, ако несъответствието на потребителската стока с договора е незначително.

Чл. 115. (1) Потребителят може да упражни правото си по този раздел в срок до две години, считано от доставянето на потребителската стока.

(2) Срокът по ал. 1 спира да тече през времето, необходимо за поправката или замяната на потребителската стока или за постигане на споразумение между продавача и потребителя за решаване на спора.

(3) Упражняването на правото на потребителя по ал. 1 не е обвързано с никакъв друг срок за предявяване на иск, различен от срока по ал. 1.

Чл. 119 (1) Заявлението за предоставяне на търговска гаранция съдържа задължително информация за:

1. правата на потребителите, произтичащи от гаранцията по чл. 112 - 115, и посочва ясно, че търговската гаранция не оказва влияние върху правата на потребителите, произтичащи от гаранцията по чл. 112 - 115, и по-точно, че независимо от търговската гаранция продавачът отговаря за липсата на съответствие на потребителската стока с договора за продажба съгласно гаранцията по чл. 112 - 115;

ГАРАНЦИОННА КАРТА

Артикул: Обезвлажнител TWE DY-85L

Сериен № _____

Дата на закупуване: _____ Търговски обект: _____

Купувач: _____ Подпис: _____

Гаранционни условия:

1. Гаранционният период е 24 месеца и е валиден от датата на закупуване на уреда.
2. Уредите са предназначени за използване според указанията в ръководството. Спазването на указанията в ръководството на уреда е неразделна част от гаранционните условия.
3. Гаранцията покрива единствено дефекти произтичащи от несъответствия в изработката или материалите вложени от производителя, при правилна употреба на уреда по предназначение.
4. Претенции за некомплектованост се удовлетворяват само в момента на закупуване.
5. Транспортни повреди не се признават, след като уредът е бил закупен и е напуснал търговския обект.
6. Рискът от повреди по време на транспортиране до и от сервиз е за сметка на купувача.
7. Гаранционното обслужване не включва периодични проверки, профилактики, почистване на уреда или отделни негови възли и смяна на консумативи.
8. На гаранция не подлежат консумативите (аксесоарите и всички отделящи се от основния корпус части), бързо износващи се части, всички стъклени, гумени и пластмасови части.
9. При необходимост от подмяна на уреда (при невъзможност за ремонт), същият трябва да бъде върнат с всички аксесоари, с които е бил закупен. Купувачът е длъжен да представи оригинална гаранционна карта и оригинални касова бележка или фактура. В противен случай може да бъде отказана подмяна.
10. При подмяна на уреда с нов е валиден остатъчният период на гаранция, считано от първоначалната дата на закупуване на първия.
11. Ръжда, корозия, окисление или друга промяна от външни въздействия на метални части, както и нарушена цялост на бояджийско или друго защитно или декоративно покритие не подлежат на гаранционно обслужване.

Безплатно гаранционно обслужване може да бъде отказано в следните случаи:

13. Неспазване на специфичните и общите изисквания за безопасност, неправилно съхранение, климатични и други външни въздействия
14. При повреди предизвикани от стихийни бедствия (пожар, наводнение, буря, земетресение и др.).
15. При повреди в следствие на токови удари и нестандартни захранващи напрежения.
16. При установяване на повреди причинени от механични увреждания по корпуса на уреда или отделни негови възли.
17. При нанесени конструктивни изменения в уреда независимо от вида им.
18. При използване на уреда не по предназначение.
19. При опит за отстраняване на дефекти (ремонт) от неоторизирани лица (организации) и/или при използване на части, които не са одобрени от производителя, вносителя или сервиза.
20. При неправилно свързване, както и при неспазване изискванията за монтаж и експлоатация, посочени в гаранционните условия и в ръководството.
21. При повреди дължащи се на сажди, прах, варовик, строителни материали, мазнини, почистваща козметика, химически субстанции, обработка с агресивни и абразивни материали, както и от насекоми, гризачи, птици, влечуги, домашни и други животни и техните продукти и др.
22. Повреди причинени в следствие на небрежно боравене или непочистване.
23. При несъответствие на данните в гаранционната карта (фактурата) и етикета върху уреда, както и ако бъде установено подправяне или опит за подправяне на гаранционната карта или серийния номер на уреда.

Допълнителни условия:

24. При подмяна на повредени части на уреда, същите не се връщат на купувача и остават в сервиза за отчетност.

Вносител и централен сервиз:

«Транс Уърлд Европа» ООД, адрес: 1517 София, бул. «Владимир Вазов» № 25, телефон: 029454717, Интернет: <http://www.twe.bg>, е-поща: twe@mail.bg